

CATÁLOGO DE PRODUCTOS



TV antenas



Fibra



Energía



Telecom



Varios



Estimado Cliente:

Desde nuestros inicios en 1980, los mismos principios básicos de valores y negocios, continúan dirigiéndonos en nuestro compromiso con las industrias de electricidad y telecomunicaciones. Estamos orgullosos de nuestra herencia de armonía y trabajo en equipo, y junto con la red de nuestros socios-distribuidores, reconocemos las obligaciones para con ustedes nuestros clientes, incluyendo el deber de servirle con honestidad y eficacia, ***garantizando asesoría técnica constante y diseños a la medida para la solución de sus necesidades***. Nuestros principios y filosofías de trabajo, honestidad, lealtad y servicio al cliente han resistido la prueba del tiempo y hoy seguimos disfrutando de la posición de liderazgo en nuestra industria.

En este catálogo, encontrará una selección de productos de calidad diseñados y probados para satisfacer sus necesidades. Estamos siempre dispuestos a ayudarle con sus consultas técnicas y comerciales. Además, con nuestro servicio al cliente, las operaciones de ingeniería, producción y comercialización, nos esforzaremos continuamente para ganar su lealtad y apoyo al satisfacer sus necesidades.

Atentamente,

Industrias H7

Tabla de Contenidos

INTRODUCCIÓN	3
HERRAJES PARA LINEAS DE DISTRIBUCIÓN ELECTRICA	4
Abrazaderas para Poste	5
Arandela Cuadrada Plana.....	6
Arandela Cuadrada Curva	6
Arandela Redonda	6
Arandela de Presión.....	6
Arriostre de Angular tipo CNFL (Punta Majada).....	7
Arriostre de Angular tipo ICE (Punta Soldada)	7
Arriostre Metálico (platina).....	8
Base 45° para Aislador tipo poste.....	8
Bayoneta	9
Brazos de Ancla.....	9
Brazos para Luminaria.....	10
Clevis para Aislador de 2"	10
Clevis para Aislador de 3"	10
Clevis Móvil para Aislador de 3"	11
Cola de Avión (Soporte transversal para remates de línea trifásico pesado).....	11
Crucero Metálico	11
Escuadra	12
Horquilla de Extensión con ojo.....	12
Ménsula para Aislador tipo Poste	12
Montaje para Transformadores de 3 a 50 kva	13
Montaje para Transformadores de 75 a 100 kva	13
Montaje para Transformadores C.N.F.L.....	13
Perno de Ojo (soldado)	14
Soporte para Pararrayos	14
Soporte para Levantar Aisladores ("Chorreadores").....	14
Torres tipo "Celosía"	15
Pernos de Anclaje	16
HERRAJES PARA INSTALACIONES DE FIBRA Y TELECOM EN POSTES	17
Abrazadera tipo Radio (ICE)	18
Anillo de Cruce sin apoyo (soldado)	18

Argolla para distribución.....	18
Cruceta de reserva en poste	19
Gancho para acometida	19
Gancho de Distribución.....	19
Gancho tipo “S”	20
Gancho de sujeción a postes.....	20
Gaza Media Luna (Cangrejos).....	20
Gaza tipo “U”	21
Placas Guarda-Poste	21
Placa Prensa Cable en cruz.....	21
Perno doble ojo (alargadera)	22
Tornillo de Ojo Cerrado.....	22
<i>HERRAJES Y SOPORTERÍA TELEFONÍA CELULAR</i>	23
Escalerillas verticales para cables.....	24
Escalera para postes	24
Pernos tipo “U” para tubos	25
Soporte de Mástil en techos o pisos.....	25
Soporte de Mástil en paredes	25
Soportes para Antenas RF & MW en postes	26
Soportes para Antenas MW & RF en Monopolos	26
Soportes para Antenas MW & RF en Torres	27
Soportes para Gabinetes.....	27
Torre Arriostrada	28
<i>SERVICIOS DE FABRICACIÓN.....</i>	29
Servicios de Fabricación & Diseño a la medida	30
<i>ACCESORIOS PARA ANTENAS TV.....</i>	32
Base para techo	33
Juego de 4 vientos para mástil	33
Juego de 3 vientos para mástil	33
Tornillo de ojo cerrado.....	34

NOTA:

Este catálogo muestra los principales productos que INDUSTRIAS H7 fabrica y ofrece al mercado. Si no encuentra algún artículo, por favor contáctenos y con gusto le indicaremos nuestra mejor oferta.

INTRODUCCIÓN

Los productos de INDUSTRIAS H7 son fabricados de acero ASTM A36, diseñados y elaborados para brindar una garantía de durabilidad y facilidad de instalación. Nuestros equipos de producción y sistemas de control de calidad aseguran que el producto fabricado sea siempre de la más alta calidad que se pueda obtener.

Oferta de Productos

Este catálogo incluye nuestra línea estándar de Herrajes para instalaciones de Alta y Media Tensión, Herrajes para instalaciones Telefónicas y Soportes de equipos para Telecomunicaciones– esos artículos comúnmente utilizados por los servicios públicos y privados de telecomunicaciones, energía y empresas de televisión por cable.

Muchos otros productos, que no se muestran en este catálogo, son producidos para los clientes en pedidos especiales. Póngase en contacto con nosotros para sus requisitos de los artículos o soportes no mostrados en éste catálogo. Nuestro equipo de ingenieros está dispuesto en todo momento a colaborar en el diseño, desarrollo, prueba y fabricación de materiales especiales en las que los productos estándar no son adecuados y un diseño mejorado para una aplicación particular se puede desarrollar.

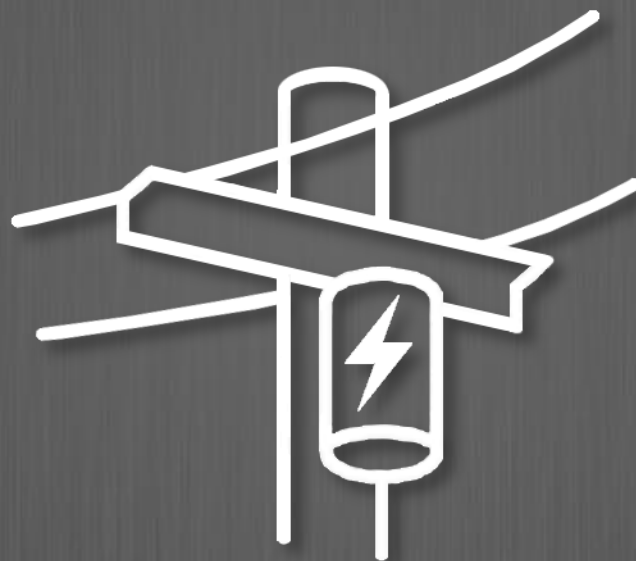
Galvanizado por Inmersión en Caliente

No existe ningún otro método más eficiente, eficaz y con garantía para proteger las estructuras metálicas expuestas al ataque corrosivo de la atmósfera que el proceso de galvanizado por inmersión en Zinc fundido.

Todos los productos de INDUSTRIAS H7 son galvanizados en caliente después de la fabricación en “hierro negro”, de acuerdo con los estándares de la designación **ASTM A153 ó ASTM A123**.



HERRAJES PARA LÍNEAS DE DISTRIBUCIÓN ELÉCTRICA



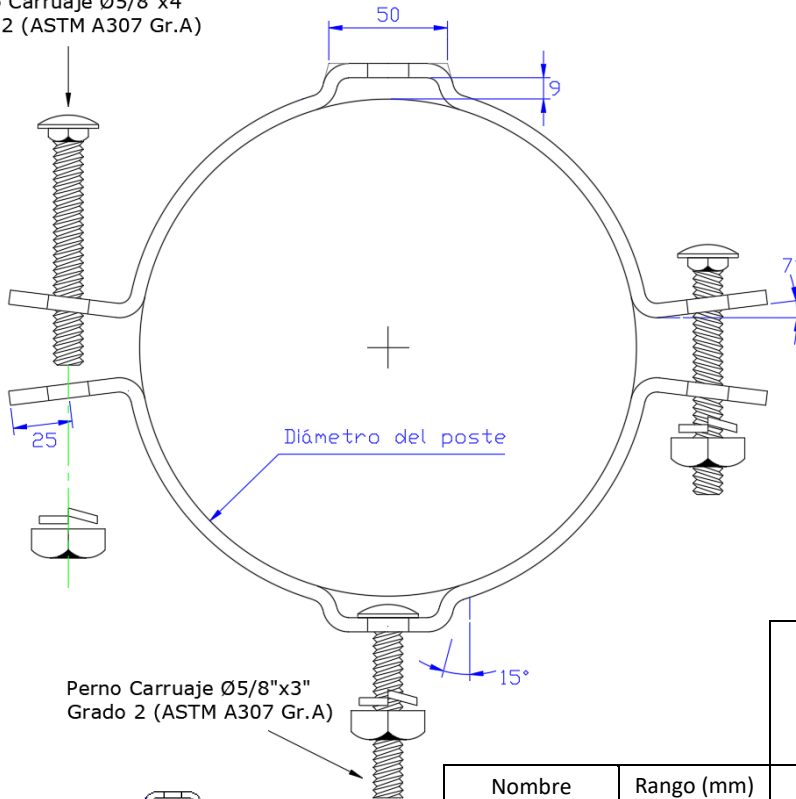
Abrazaderas para Poste

Se utilizan para la fijación de montajes secundarios a los postes de metal, concreto y de madera. Fabricada en platina A-36 de 40mm x 6mm

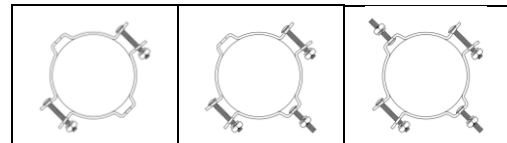
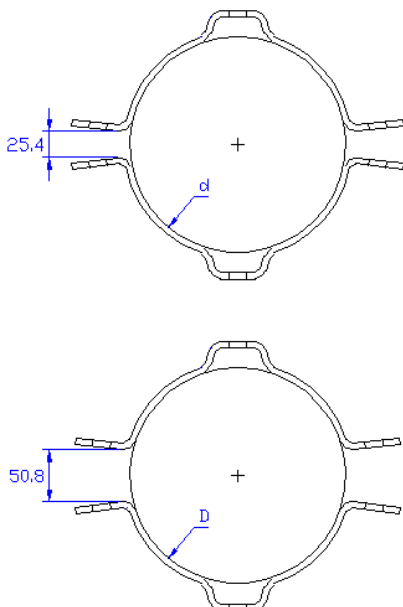
Cada abrazadera viene con el juego completo de tornillos tipo carruaje.



Perno Carruaje Ø5/8"x4"
Grado 2 (ASTM A307 Gr.A)



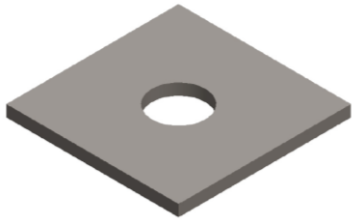
Perno Carruaje Ø5/8"x3"
Grado 2 (ASTM A307 Gr.A)



Nombre comercial	Rango (mm)		Código 0 accesorios	Código 1 accesorio	Código 2 accesorios
	d	D			
80mm (3.15")	80	100	ABPM080043	ABPM080143	ABPM080243
90mm* (3½")	90	110	ABP0400043	ABP0400143	ABP0400243
110mm (4.33")	110	130	ABPM110043	ABPM110143	ABPM110243
130mm* (5")	130	150	ABP0500043	ABP0500143	ABP0500243
140mm (5½")	140	160	ABPM140043	ABPM140143	ABPM140243
155mm (6")	155	175	ABPM155043	ABPM155143	ABPM155243
170mm (6.7")	170	190	ABPM170043	ABPM170143	ABPM170243
185mm (7.3")	185	205	ABPM185043	ABPM185143	ABPM185243
200mm (8")	200	220	ABPM200043	ABPM200143	ABPM200243
210mm* (8.3")	210	230	ABP0900043	ABP0900143	ABP0900243
230mm (9")	230	250	ABPM230043	ABPM230143	ABPM230243
260mm (10¼")	260	280	ABPM260043	ABPM260143	ABPM260243
290mm (11.4")	290	310	ABPM290043	ABPM290143	ABPM290243
335mm*(13.2")	335	355	ABP1400043	ABP1400143	ABP1400243
386mm*(15.2")	386	406	ABP1600043	ABP1600143	ABP1600243
437mm*(17.2")	437	457	ABP1800043	ABP1800143	ABP1800243
488mm*(19.2")	488	508	ABP2000043	ABP2000143	ABP2000243

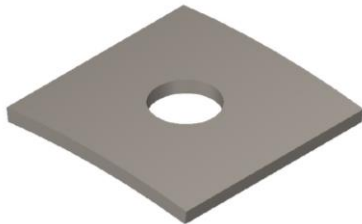
*Especificaciones ICE (pulgadas)

Arandela Cuadrada Plana



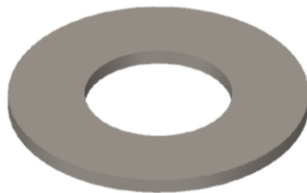
Código	Lado	Espesor	Ø D	Ø Perno
ACP0000001	2-1/4"	3/16"	11/16"	5/8"
ACP0000002			13/16"	3/4"
ACP0000003	3"	1/4"	11/16"	5/8"
ACP0000004			13/16"	3/4"
ACP0000007	4"	1/4"	11/16"	5/8"
ACP0000006			13/16"	3/4"
ACP0000005		1/2"	1-1/8"	1"

Arandela Cuadrada Curva



Código	Lado	Espesor	Ø D	Ø Perno
ACC0000001	2-1/4"	3/16"	11/16"	5/8"
ACC0000002			13/16"	3/4"
ACC0000004	3"	1/4"	11/16"	5/8"
ACC0000003			13/16"	3/4"

Arandela Redonda



Código	Ø Arandela	Ø externo	Ø interno	Espesor
ARP0000009	3/8"	1"	7/16"	1/16"
ARP0000006	1/2"	1-3/8"	9/16"	3/32"
ARP0000010	5/8"	1-3/4"	11/16"	1/8"
ARP0000007	3/4"	2"	13/16"	

Arandela de Presión

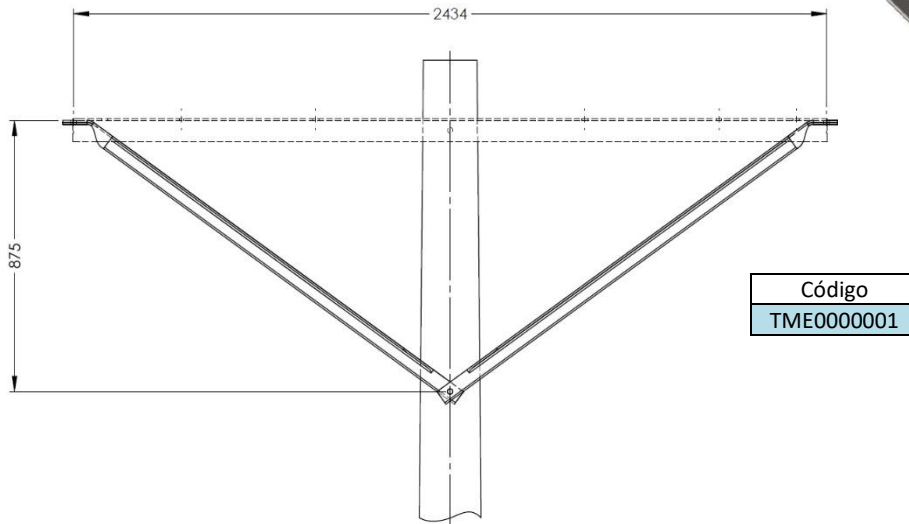


Código	Ø Perno	Diámetro
ADP0000001	1/2"	9/16"
ADP0000006	5/8"	11/16"
ADP0000007	3/4"	13/16"

Producto Importado

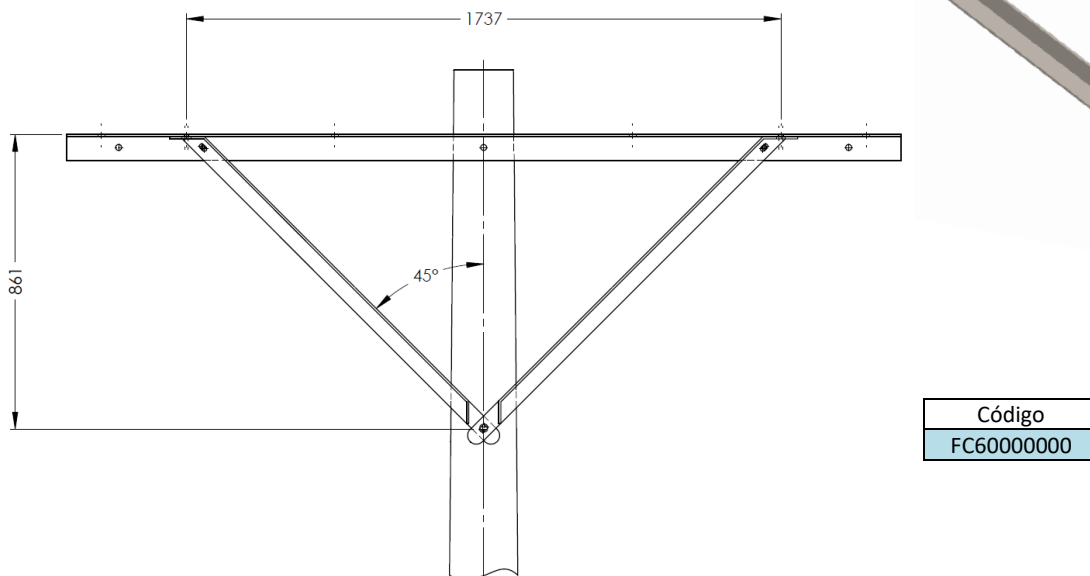
Arriostre de Angular tipo CNFL (Punta Majada)

Utilizados como apoyo para cruceros, se puede instalar izquierdo y/o derecho por separado. Existen 2 modelos:



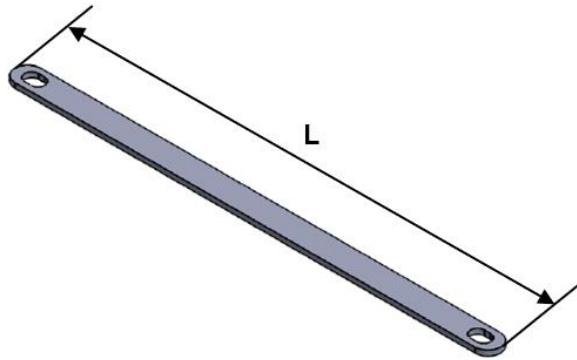
Arriostre de Angular tipo ICE (Punta Soldada)

Para apoyo del crucero de 2438mm de largo tipo ICE. Se instala en pares (izquierdo y derecho).



Arriostre Metálico (platina)

Se utiliza como soporte a los cruceros, pudiendo ser impar o en pares.



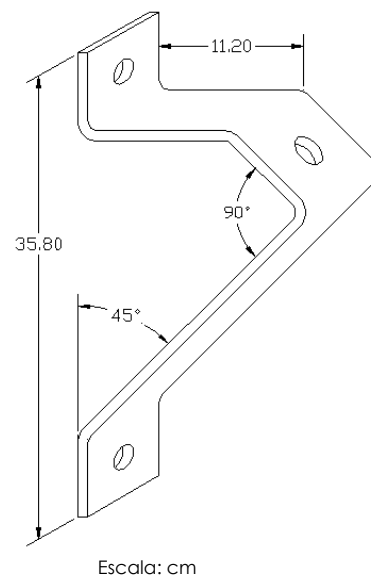
L		Tipo CNFL Ojos chinos de $\frac{11}{16}$ "	Tipo ICE Ojos chinos, $\frac{11}{16}$ " y $\frac{9}{16}$ "
milímetros	pulgadas		
711.20	28"	AME2800002	AME2800001
762.00	30"	AME300002	AME3000001
812.80	32"	-	AME3200001
838.00	33"	-	AME3300001
1041.40	41"	-	AME4100001
1212.00	48"	-	AME4800001

Base 45° para Aislador tipo poste

Puede ser utilizado para montar aisladores de distribución tipo poste.



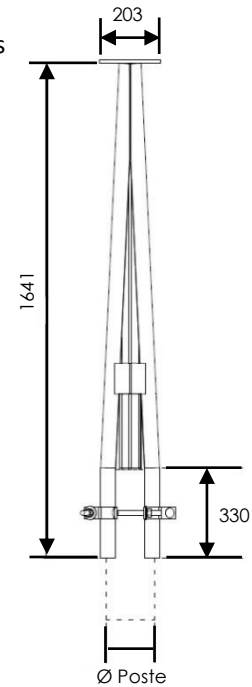
Código
BA000000001



Bayoneta

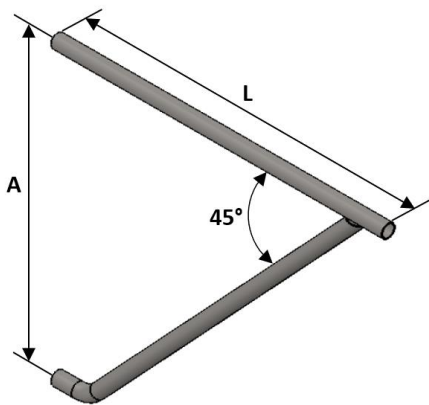
Para apoyar el cable de tierra en los extremos superiores de los postes de madera, metal o concreto.

Código	Ø Poste cúspide
BAY0000001	130mm
BAY0000002	160mm



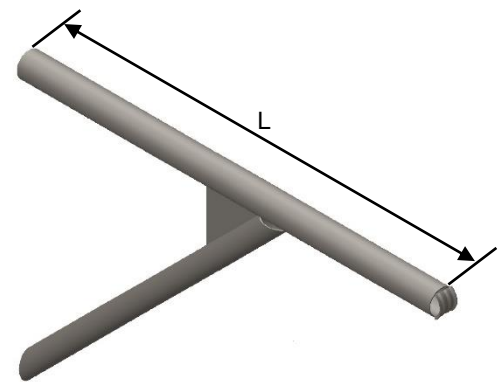
Brazos de Ancla

Se utilizan en los montajes de tensión para los postes de madera y concreto.



Tipo ICE

Código	L (mm)	A (mm)
BPV4015000	1500	1329
BPV4020000	2000	1750

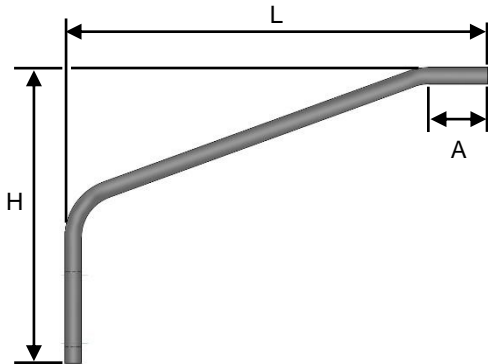


Tipo CNFL

Código	L (mm)
BPV2015001	1500
BPV2017500	1750

Nota: Se pueden fabricar, bajo pedido especial, en otro largo (L) de acuerdo a las necesidades del cliente.

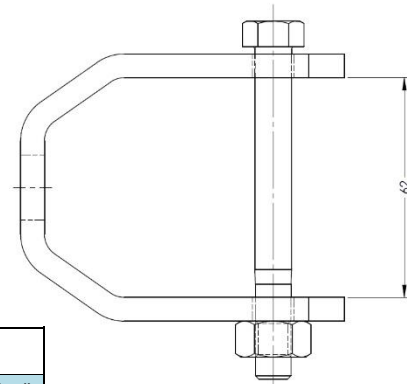
Brazos para Luminaria



Para el montaje de las luminarias en los postes. Se ofrecen de distintos tamaños y formas, de acuerdo a la necesidad del cliente.

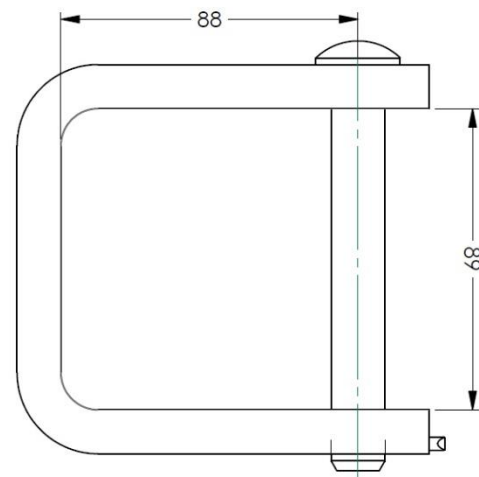
	Código	Ø tubo	L (mm)	H (mm)	A (mm)
Tipo ICE	BPL2015000	1-1/4"	1070	750	150
	BPL4030000	1-1/4"	2457	1278	150
Tipo CNFL	BPL4015004	1-1/2"	1500	840	500
	BPL4020000	1-1/2"	2000	1010	500

Clevis para Aislador de 2"



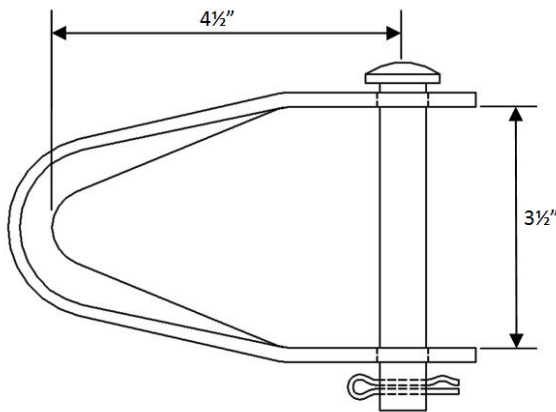
Código	Descripción
AAC0000002	Platina 1½"x¼", Tornillo hex. Ø3/8"x3"

Clevis para Aislador de 3"



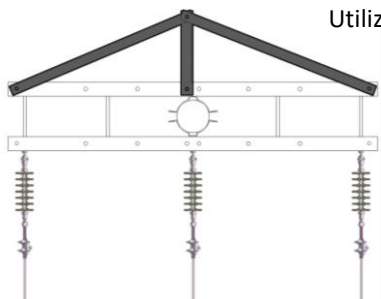
Código	Descripción
AA00000006	Hierro Canal, Pin Hongo Ø5/8"

Clevis Móvil para Aislador de 3"



Código	Descripción
CMF0000001	Platina 1 1/2" x 3/16", Pin Hongo Ø5/8"

Cola de Avión (Soporte transversal para remates de línea trifásico pesado)



Utilizado como soporte para las terminaciones de cables eléctricos.

Código	Para crucero
CAV20000000	2mts
CAV24400000	2.44mts



Crucero Metálico



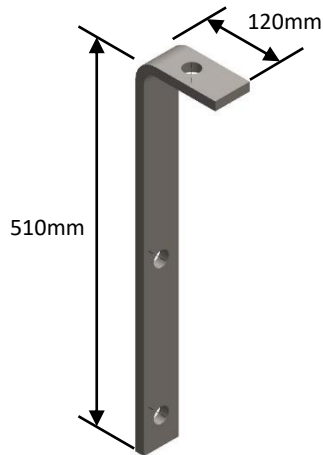
Utilizados para el montaje de redes eléctricas de distribución en postes de hierro, madera o concreto.

Tipo	Código	Longitud en mm	Perforaciones cara A	Perforaciones cara B
CNFL	CMA2000002	2000	11	8
ICE	CMA2000001	2000	7	4
CNFL	CM24400002	2440	8	15
ICE	CM24380001	2438	8	7
ICE	CM13700001	1370	3	2
ICE*	CMC2438001	2438	8	7

*Crucero tipo caja (tubo 3" x 3" x 1/4")

Nota: Se pueden fabricar (bajo pedido especial) otras referencias como JASEC, Coopelesca, Coopeguanacaste, etc.

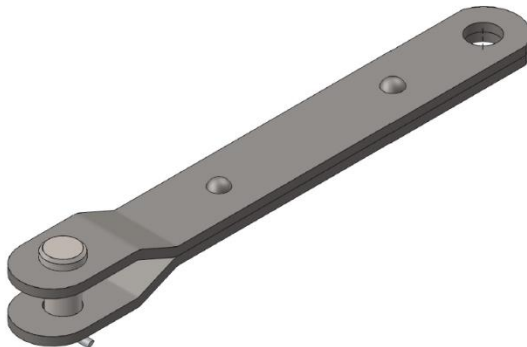
Escuadra



Utilizado en la construcción de líneas aéreas de distribución de alta tensión para la fijación de la espiga en el tope del poste.

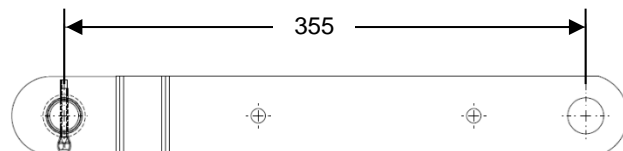
Código
ESC0000003

Horquilla de Extensión con ojo

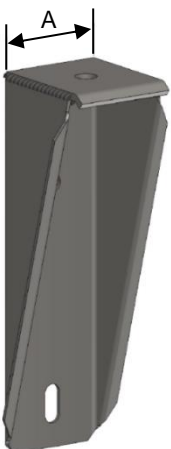


Utilizados para aumentar el espacio de elevación o separación para el equipo en el poste.

Código	Descripción
HDE0000001	Pin Hongo



Ménsula para Aislador tipo Poste



Se utiliza para montar aisladores en la parte superior del poste. Capaz de resistir una tensión de 680 kg

Código	A
MEN0000001	70 cm
MEN0000002	100 cm

Montaje para Transformadores de 3 a 50 kva

Montaje para 1, 2 ó 3 transformadores de 3 a 50 kva.
El montaje sirve para postes de $\varnothing 6''$ a $\varnothing 10\frac{1}{2}''$.

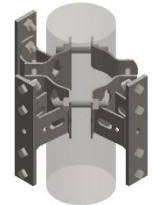
Código	Cant. Transf.	Perno TR $\varnothing 3/4'' \times 6''$	Perno máq. $\varnothing 5/8'' \times 1-3/4''$	Platina curva	Platina recta
MT00000001	1	4	4	3	1
MT00000002	2	4	8	2	2
MT00000003	3	4	12	1	3



MT00000001



MT00000002



MT00000003

Montaje para Transformadores de 75 a 100 kva

Montaje para 1, 2 ó 3 transformadores de 7 a 100 kva.
El montaje sirve para postes de $\varnothing 6''$ a $\varnothing 10\frac{1}{2}''$.

Código	Cant. Transf.	Pernos TR $\varnothing 3/4'' \times 6''$	Perno máq. $\varnothing 5/8'' \times 1-3/4''$	Platina curva
MT00000004	1	8	4	6
MT00000005	2	8	8	4
MT00000006	3	8	12	2



MT00000004



MT00000005

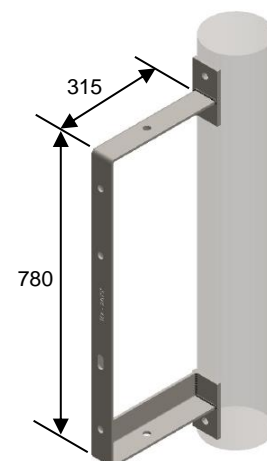


MT00000006

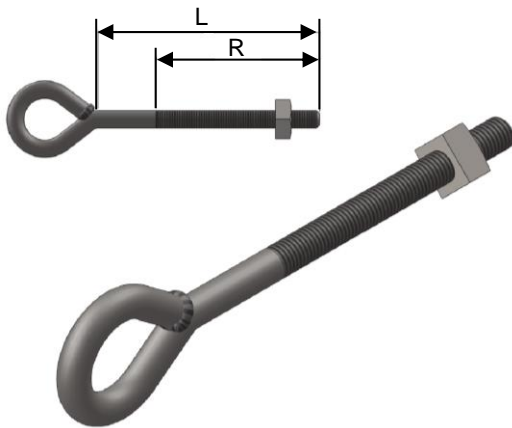
Montaje para Transformadores C.N.F.L

Estructura para soporte de un transformador. Sirve para transformadores de 3-50 KVA o bien de 75-100 KVA

Código
MMT00000002



Perno de Ojo (soldado)

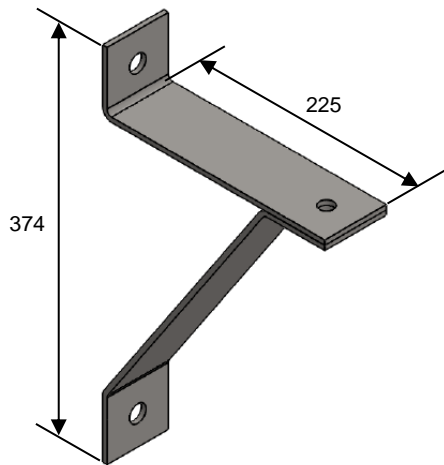


Para terminar los extremos de los cables, tensores en cruceros, postes y edificios. Fabricado en varilla CRS de $\frac{9}{16}$ " de diámetro. Provisto de una tuerca cuadrada.

Diámetro de $\frac{5}{8}$ " (15.875 mm)

Código	Largo	Rosca
PDO5808000	8"	4"
PDO5810000	10"	4"
PDO5812000	12"	6"
PDO5814000	14"	6"
PDO5816000	16"	6"
PDO5818000	18"	6"
PDO5820000	20"	6"

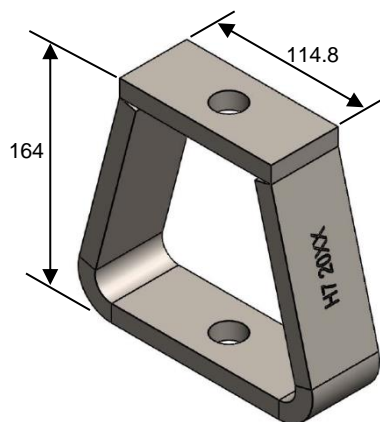
Soporte para Pararrayos



Soporte para instalar pararrayos. Fabricado en hierro A-36 de $2\frac{1}{2}$ " x $\frac{3}{16}$ " de espesor.

Código
SOP0000001

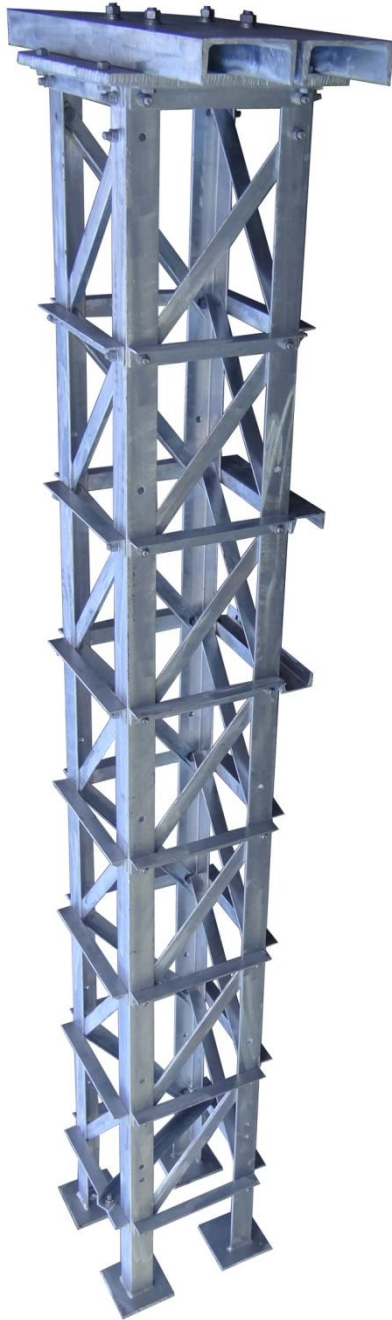
Soporte para Levantar Aisladores ("Chorreadores")



Utilizado para levantar la posición de los aisladores en poste. Fabricado en platina de hierro A-36 de 2" x $\frac{1}{2}$ " de espesor.

Código
SOP0000008

Torres tipo “Celosía”



Utilizados para instalaciones en Sub-Estaciones eléctricas, para el montaje de Transformadores de Corriente y Potencial.

Fabricado con material de Hierro según Norma ASTM A-36 y galvanizado con la Norma ASTM A123.

Ensamblado con tornillería estructural A325, o bien, grado 5.

Pernos de Anclaje

Fabricados de acuerdo a los requerimientos de cada cliente para el anclaje de estructuras en cimentaciones de concreto.



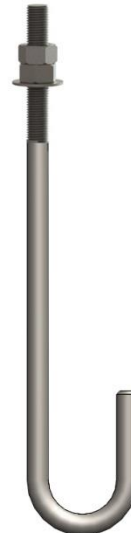
Perno recto con placa soldada



Perno recto con roscas en extremos



Perno en "L"

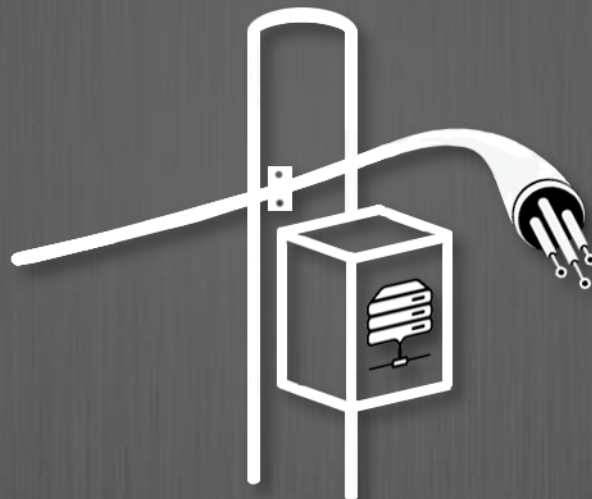


Perno en "J"

Resistencia mecánica de los materiales con que se fabrican (**barras lisas**):

Especificación	Resistencia a la Tracción (Tensile Strength)		Límite Elástico (Yield Strength)		Elong. en 8" % min
	ksi	MPa	ksi	MPa	
ASTM A615, Grado 40	60	414	40	276	12
ASTM A706, Grado 60	80	552	60	414	14
SAE 4140	125	862	105	724	16
ASTM F1554, Grado 55	75 - 95	517 - 655	55	380	18
ASTM F1554, Grado 105	125 - 150	862 - 1034	105	724	12

***HERRAJES PARA FIBRA Y
TELECOM EN POSTES***

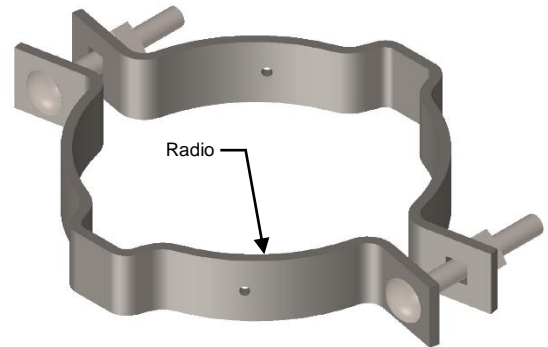


Abrazadera tipo Radio (ICE)

Se utilizan para la fijación de cables telefónicos a los postes de metal, concreto y de madera. **Soporta una tensión sin fracturarse de más de 3000kgf.** Galvanizado en caliente según Norma ASTM A153.

Cada abrazadera lleva 2 tornillos tipo carruaje de $\varnothing 1/2'' \times 4''$ grado 2.

Radio mm	Código
60	ABR0600001
80	ABR0800001
100	ABR1000001
112.5	ABR1125001
125	ABR1250001
178	ABR1780001



Se fabrica contra pedido especial

Anillo de Cruce sin apoyo (soldado)

Soporta una tensión mínima de 2500kgf.

Fabricado de varilla lisa de $\varnothing 1/2''$ grado 40. Galvanizado por inmersión en caliente de acuerdo a la norma ASTM A-153.

Código
AC00000001

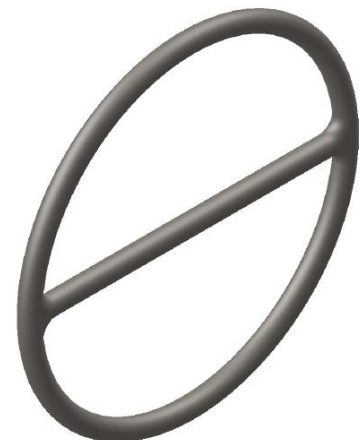


Argolla para distribución

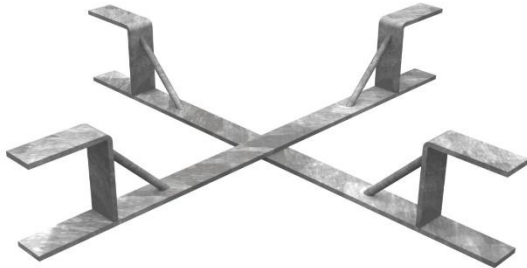
Argolla galvanizada, fabricada de varilla lisa SAE 1008 de $\varnothing 5.5\text{mm}$ soldada. Diámetro externo de $\varnothing 98\text{mm}$. Galvanizado en caliente según Norma ASTM A153. Resiste una fuerza de tensión mínima de 250kgf.

Código
AP00000001

Se fabrica contra pedido especial



Cruceta de reserva en poste



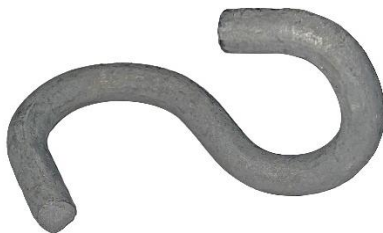
Herraje utilizado para el almacenamiento de la reserva del cable de fibra óptica a lo largo del tendido entre los elementos de tensión sobre postes. Galvanizado por inmersión en caliente de acuerdo a la Norma ASTM A123.

Código

CRP0000001

Se fabrica contra pedido especial

Gancho para acometida



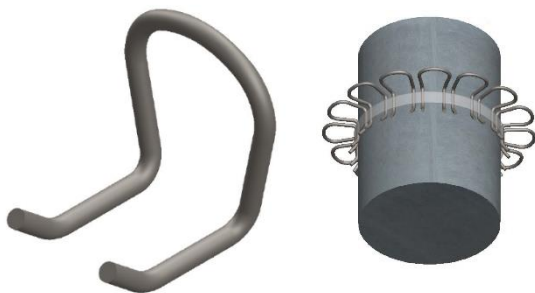
El gancho es fabricado en varilla $\varnothing 6.2\text{mm}$ SAE 1008 y galvanizado por inmersión en caliente de acuerdo a la Norma ASTM A153.

Código

GDA0000001

Se fabrica contra pedido especial

Gancho de Distribución



Utilizado para la fijación de elementos al poste.

Fabricado de alambroón de material SAE 1008 de $\varnothing 5.5\text{mm}$

Galvanizado en caliente según Norma ASTM A153.

Código

GDA0000002

Gancho tipo "S"

Utilizado **para instalaciones de fibra óptica.**

Fabricado de alambión de material SAE 1008 de $\varnothing 5.5\text{mm}$

Galvanizado en caliente según Norma ASTM A153.

Código
GDA0000003



Se fabrica contra pedido especial

Gancho de sujeción a postes

Utilizado **para instalaciones de fibra óptica.**

Fabricado de varilla #3 y lámina 1/8" de espesor

Galvanizado en caliente según Norma ASTM A153.

Se fabrica contra pedido especial

Código
GDA0000004



Gaza Media Luna (Cangrejos)

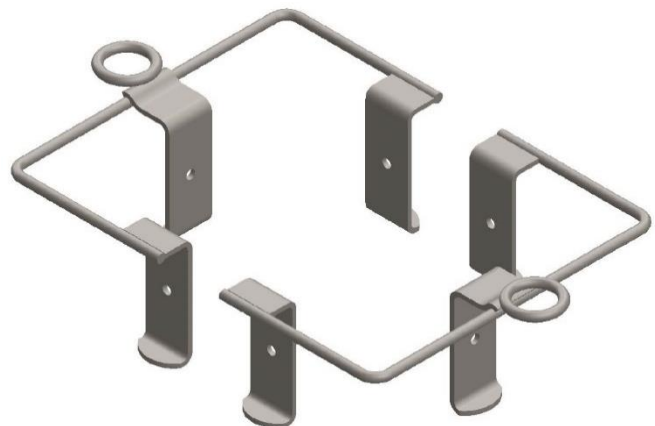
Para la sujeción de ganchos al poste. Resiste una fuerza de tensión superior a 2000 kgf.

Fabricado de alambión de material SAE 1008 de $\varnothing 6.2\text{mm}$

Galvanizado en caliente según Norma ASTM A153.

Se fabrica contra pedido especial

Código
GML0000001



Gaza tipo "U"



Utilizada para montajes en tubos con un diámetro externo de 108mm (Radio 54mm).

Fabricada con varilla lisa de $\varnothing 1/2"$ grado 40. Galvanizada por inmersión según Norma ASTM A153.

Código

GZR0540000

Placas Guarda-Poste



Protege al poste de madera del roce de los herrajes fijados en él, así como de la corrosión por humedad alrededor de las piezas. Se fabrica con lámina de hierro A-36 de 2mm de espesor. Galvanizado por inmersión en caliente según norma ASTM A153.

Tipo	Código	Ancho	Largo
Con gancho	PGP0000001	4"	8"
Sin Gancho	PGP0000003	6"	8"

Placa Prensa Cable en cruz



El principal uso de la placa prensa cable en cruz es realizar el cruce o direccionamiento de cables de acero cuando se tenga ausencia de poste. Se fabrica con lámina de hierro A-36 de 3mm de espesor. Galvanizado por inmersión en caliente según norma ASTM A153.

Código

PPC0000001

Se fabrica contra pedido especial

Perno doble ojo (alargadera)

Fabricado en varilla lisa de $\varnothing 1/2"$ grado 40. Utilizado como extensor o alargadera para instalaciones de fibra en postes. Galvanizado en caliente según Norma ASTM A153.

Código
PDO1214000

Se fabrica contra pedido especial



Tornillo de Ojo Cerrado

Para sujetar los gachos de acometidas a las entradas de las casas de habitación y/o edificios.

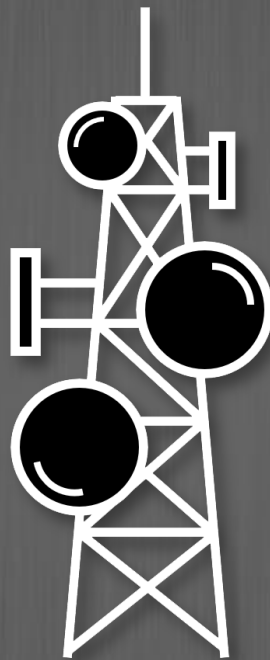
Fabricado con varilla lisa de $\varnothing 1/4"$ SAE 1008 y tornillos para techo de 2". Galvanizado en caliente según Norma ASTM A153.

Descripción	Código
Punta Broca	TNO0000001
Punta Fina	TNO0000002



Opcional con argolla "abierta"

***HERRAJES Y SOPORTERÍA
PARA TELEFONÍA CELULAR***



Escaleras verticales para cables

Utilizado para la sujeción e instalación de los cables en las torres celulares.

Fabricado en material de angular A36, galvanizado bajo la Norma ASTM A123.

Este material se fabrica bajo pedido y acorde a las medidas indicadas por el cliente.

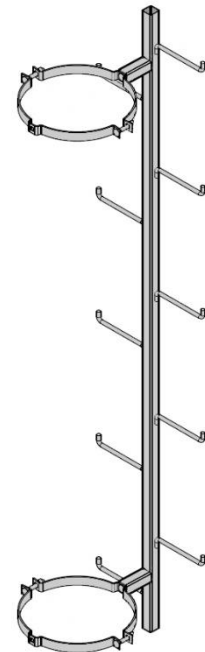


Escalera para postes

Escalera de ascenso para postes de concreto.

Fabricado en varilla y tubo estructural, galvanizado bajo la Norma ASTM A123.

Este material se fabrica bajo pedido y acorde a las medidas indicadas por el cliente.



Pernos tipo "U" para tubos



Fabricados en varilla lisa Grado 40 de $\varnothing 3/8"$, $1/2"$ ó $5/8"$.
Galvanizado en caliente según Norma ASTM A153.

Para instalaciones en tubos NPS desde $\varnothing 1"$ hasta $\varnothing 4"$.
(NPS = Nominal Pipe Size)

Este material se fabrica bajo pedido y acorde a las medidas indicadas por el cliente

Soporte de Mástil en techos o pisos



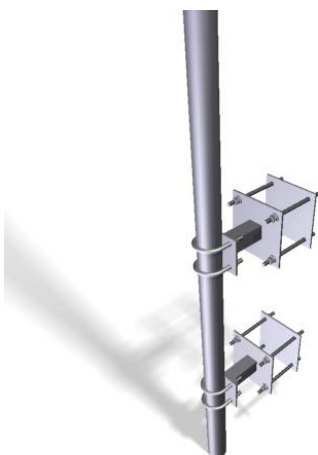
Mástil de 6m o más, en secciones de 3m para su fácil manejo y ensamble.

En él se pueden instalar las antenas RF ó MW.

Galvanizado en caliente bajo la Norma ASTM A123.

Este material se fabrica bajo pedido y acorde a las medidas indicadas por el cliente.

Soporte de Mástil en paredes



Diseñado para la instalación del mástil en paredes o terrazas de edificios.

En él se pueden instalar las antenas RF ó MW.

Galvanizado en caliente bajo la Norma ASTM A123.

Este material se fabrica bajo pedido y acorde a las medidas indicadas por el cliente.

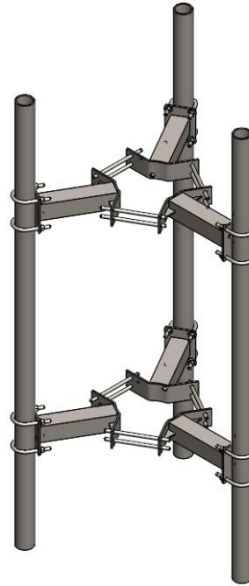
Soportes para Antenas RF & MW en postes

Galvanizado en caliente bajo la Norma ASTM A123.

Este material se fabrica bajo pedido.



Soporte para MW



Soporte para 3 RF



Soporte para 6 RF

Soportes para Antenas MW & RF en Monopolos

Para ser instalado **con cadena** galvanizada de 3/8" Gr.30, o bien, como se muestra en las imágenes.

Galvanizado en caliente bajo la Norma ASTM A123. **Este material se fabrica bajo pedido.**



Soporte de Cadena con brazo ajustable



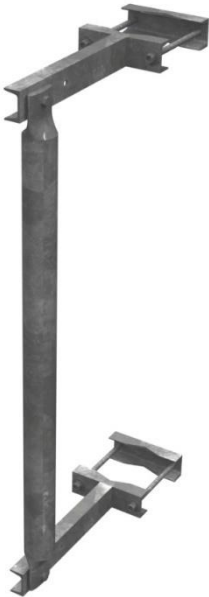
Soporte de cadena con viga y ángulo ajustable



Soporte triple

Soportes para Antenas MW & RF en Torres

Existen distintos diseños de los brazos que sujetan la antena a la torre.
Galvanizado en caliente bajo la Norma ASTM A123. **Este material se fabrica bajo pedido.**



Soporte de brazo de ángulo ajustable



Soporte de brazo con viga y ángulo ajustable

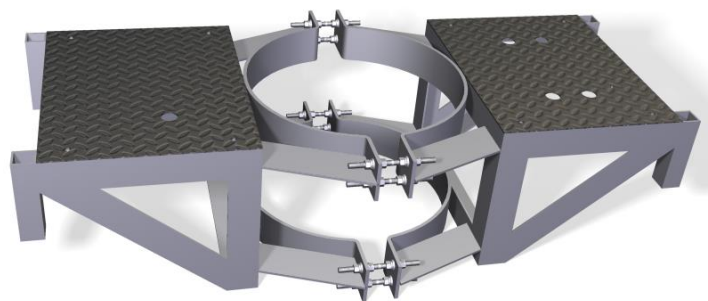


Soporte tipo "H" con brazos de angular ajustables

Soportes para Gabinetes



Soporte para Piso



Soporte para Poste

Diseñados y construidos para soportar los gabinetes ya sea en instalaciones en piso, o bien, en los postes.
Galvanizado en caliente según Norma ASTM A123.

Este material se fabrica bajo pedido y acorde a las medidas indicadas por el cliente.

Torre Arriostrada

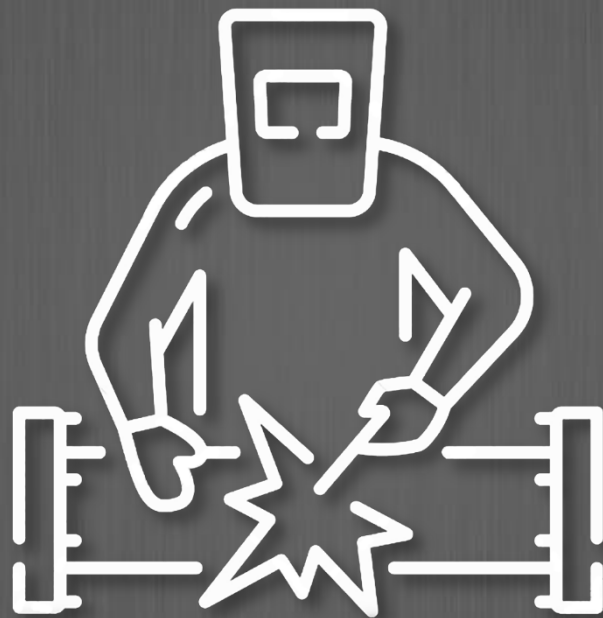
Esta sección estándar de torre de 3 metros está diseñada para el montaje de un tramo sobre otro. Se puede hacer de una gama de 30 cm a 60 cm de ancho de centro a centro de las patas de apoyo.

Galvanizado en caliente según Norma ASTM A123.

Este material se fabrica bajo pedido y acorde a las medidas indicadas por el cliente.



***SERVICIOS DE FABRICACIÓN
DE ESTRUCTURAS VARIAS***



Servicios de Fabricación & Diseño a la medida

En nuestro taller metalmecánico contamos con el personal, equipo y maquinaria necesaria para servicios varios de fabricación tales como:

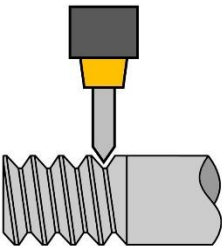


Corte con Guillotina:

Cortes de láminas de hierro hasta 1/2" (12.7mm) de espesor.

Corte con Plasma:

Cortes de láminas de hierro hasta 1" de espesor.

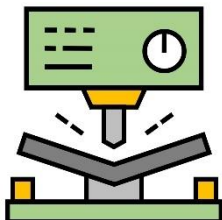
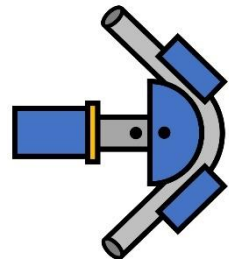


Roscado:

Roscas en varillas lisas para $\varnothing 3/8"$, $\varnothing 1/2"$, $\varnothing 5/8"$, $\varnothing 3/4"$, y $\varnothing 1"$.
Y muchas más medidas.

Doblado de tubos:

Tubos con diámetro nominal de $\varnothing 1"$ hasta $\varnothing 2-1/2"$

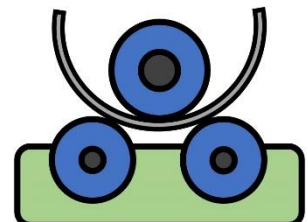


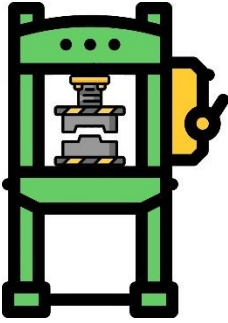
Doblado de láminas:

Contamos con una prensa hidráulica de 300ton

Rolado de láminas:

Hasta láminas de 1/8" de espesor y 1.5m de ancho máximo



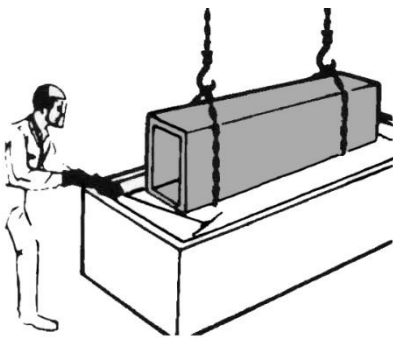


Troquelado:

Perforaciones, cortes y dobleces de láminas, angulares y platinas hasta 1/2" de espesor.

Soldadura:

Soldadura MIG según AWS A5.18 ER70S-6



Galvanizado en caliente:

El mejor sistema de protección contra la corrosión. Galvanizado por inmersión en caliente de estructuras metálicas, según las Normas **ASTM A123** y **ASTM A153**. Para más información ingresar a www.cemesacr.com

Software de dibujo:

Contamos con el software para el diseño y cálculo de materiales a la hora de la elaboración de cualquier estructura y/o pieza en particular. Antes de fabricar, confirmamos con nuestros clientes aspectos como las medidas, materiales, ensamble, y cualquier otro detalle importante para asegurarnos el cumplimiento del 100% de los requerimientos del cliente.





***ACCESORIOS PARA
ANTENAS TV***



Base para techo

Modelo: 6005

Base soporte para montaje del mástil en el techo o pared.

Para mástiles de $\varnothing 3/4''$ hasta $\varnothing 1''$ (19mm – 25mm)

Material galvanizado en caliente bajo norma ASTM A153, garantizando una durabilidad excepcional contra las condiciones del clima.

Tornillo en "U" y tuercas galvanizado electrolítico ASTM B633.

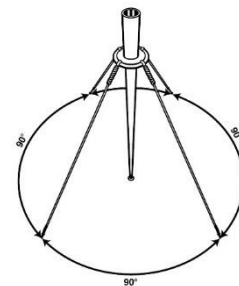


Juego de 4 vientos para mástil

Fabricado con 4 rollos de alambre galvanizado #16 y una arandela especial para incrustar en el mástil también 100% galvanizada en caliente bajo norma ASTM A153 para soportar las condiciones del clima.



Modelo	\varnothing Mástil	Largo de rollos
6020	1"	3m
6021	3/4"	3m
6022	1"	6m
6023	3/4"	6m

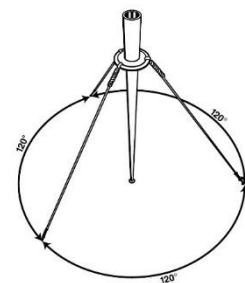


Juego de 3 vientos para mástil

Fabricado con 3 rollos de alambre galvanizado #16 y una arandela especial para incrustar en el mástil también 100% galvanizada en caliente bajo norma ASTM A153 para soportar las condiciones del clima.



Modelo	\varnothing Mástil	Largo de rollos
6024	1"	3m
6025	3/4"	3m
6026	1"	6m
6027	3/4"	6m



Tornillo de ojo cerrado



Para instalar en los techos y/o paredes y poder sujetar y tensar los alambres de los juegos de vientos.

Fabricado con varilla lisa de $\varnothing 1/4"$ y tornillos para techo de 2".

100% Galvanizado en caliente según Norma ASTM A153.

Opcional con argolla "abierta"

Descripción	Código
Punta Broca	TNO0000001
Punta Fina	TNO0000002

*“Garantizamos asesoría técnica
constante y diseños a la medida para
la solución de sus necesidades”*

CONTÁCTENOS

CENTRAL TELEFÓNICA
(506)2227-7743

DIRECCIÓN
200 metros al sur de la entrada
principal de Walmart, San Sebastián.
San José, Costa Rica.

E-MAIL
info@grupoh7.com



www.industriash7.com

www.cemesacr.com